



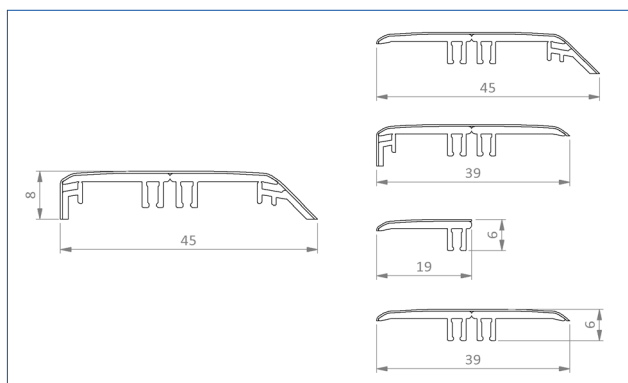
PROFIL INCIZO

Fisa Tehnica
Română


QUICK-STEP®
DESIGNERI DE PARDOSE-
LI

Informații Generale

Profil multifuncțional brevetat pentru finisarea pardoselii și scărilor în culori asortate. Pur și simplu tăiați profilul de bază Incizo în forma dorită cu ajutorul cuțitului inclus Incizo.



Cuprins

Compoziție

Culoare

Profil Incizo

PVC cu folie decorativă deasupra

Asortat la culoare

Șină multifuncțională

PVC

Negru

Cuțit Incizo

Suport din plastic cu hârtie abrazivă maro și cuțit metalic în interiorul suportului

Albastru

Codul De Comanda

Dimensiuni

QSVINCP(-)

2000 x 45 x 8 mm

Aplicabil Pentru

Toate pardoselile din vinil Quick-Step.

Pardoseala trebuie să se poată extinde și contracta pe toate laturile. De aceea, pe toate laturile pardoselii, în jurul țevilor, pragurilor și sub cadrele ușilor trebuie prevăzute rosturi de dilatare. Dimensiunea exactă a rostului de dilatare depinde de tipul pardoselii. Consultați instrucțiunile de montaj pentru pardoseala dvs. Quick-Step pentru a afla mărimea necesară a rostului de dilatare. Pentru a finisa acest rost, oferim o gamă largă de plinte și profiluri.

Aplicații

Cu profilul Incizo 5 în 1 puteți finisa pardoseala în orice situație.

1. Profil de expansiune

Conectați două pardoseli de aceeași înălțime: în uși, încăperi în formă de L sau încăperi în care lungimea sau lățimea pardoselii este mai mare de 12 m.



2. Profil adaptor

Conectați două pardoseli de înălțimi diferite. Treceți de la pardoseala laminată la o pardoseală la înălțime mai mică, cum ar fi dalele.



3. Profil de capăt

Finisați pardoseala de-a lungul pereților, ferestrelor, ușilor glisante, unui prag de ușă ușor mai înalt sau unei pardoseli din gresie.



4. Profil de trecere

Creați o tranziție aspectuoasă între pardoseala de vinil și alte tipuri de pardoseală, ca de exemplu un covor fixat.



5. Profil de trepte

Acoperiți scările sau treptele cu plăcile Quick-Step, în combinație cu profilul Incizo ca muchie. În acest caz este necesar un subprofil din aluminiu (NEVINCPBASE(-)) pentru aplicarea pe scări, care trebuie comandat separat.



Consultați fișa tehnică a scărilor Incizo pentru a afla mai multe despre instalarea ca profil de scară.

Caracteristici

Accesoriile Quick-Step sunt concepute special pentru pardoselile Quick-Step.

✓ **Culori asortate perfect**

Profilul Quick-Step Incizo este disponibil cu un design care se potrivește perfect cu pardoseala dvs.

✓ **Suprafață cu rezistență excelentă la uzură și zgârieturi**

Stratul superior durabil face ca profilul Incizo să fie rezistent la zgârieturi și uzură.

✓ **Garanția Quick-Step**

Profilurile beneficiază de aceeași garanție ca pardoseala.

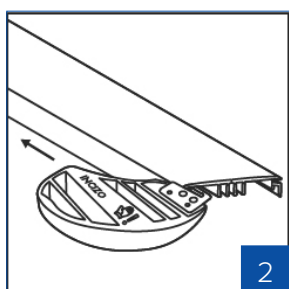
✓ **Ușor de montat**

Montare ușoară cu șina inclusă, care va fi lipită cu adezivul Quick-Step One4All (QSGGLUE290).

✓ **Pachet complet**

Șina și cuțitul Incizo sunt livrate împreună cu profilul Incizo.

Pregătirea

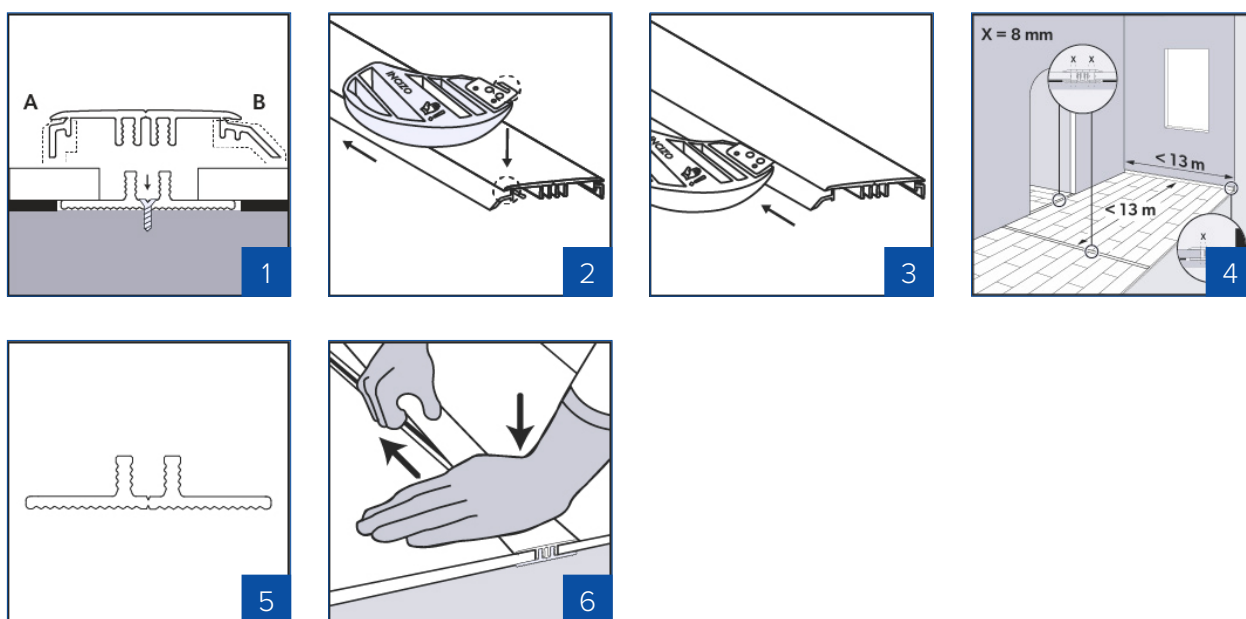


1. **Purtați întotdeauna mănuși - marginea profilului și lama sunt ascuțite. Citiți instrucțiunile cu atenție înainte de utilizare.**
2. Dispozitivul de tăiere Incizo poate fi utilizat foarte simplu pentru a tăia profilul la forma dorită. Când tăiați profilul așezați-l orizontal pe o suprafață stabilă.

Instalare

Profil de expansiune

Un profil de expansiune conectează două pardoseli de aceeași înălțime.



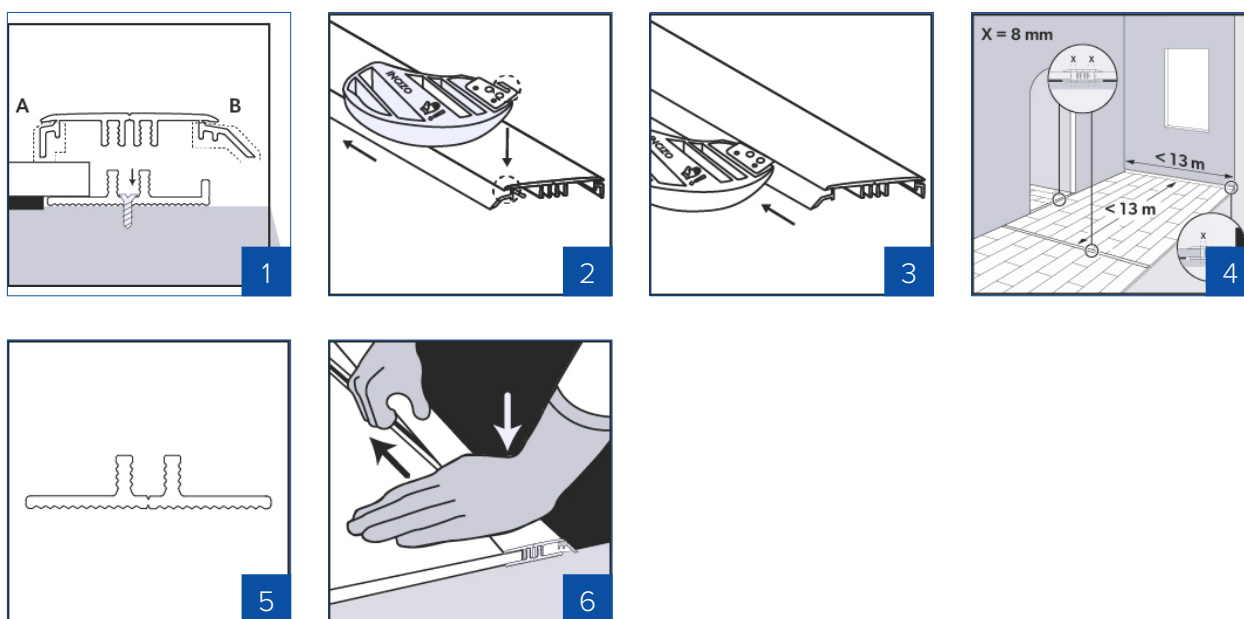
1. Mai întâi, tăiați profilul Incizo la lungimea corectă. Apoi utilizați cuțitul Incizo furnizat pentru a tăia piesa A și piesa B pentru a obține un profil de expansiune. **Sfat: pentru o tăiere mai ușoară, tăiați ambele lungimi înainte de a îndepărta cele 2 piese.**
2. Amplasați unealta de tăiere astfel încât lama să se potrivească în fanta îngustă din profil.
3. Glisați-o ușor în sensul săgeții, fără a tăia baza din PVC. Scoateți piesele care trebuie îndepărtate.
4. În timpul montării pardoselii, asigurați-vă că lăsați suficient spațiu între cele două suprafețe care vor fi unite cu profilul. Marcați pardoseala pentru a arăta cât de departe se va extinde marginea pardoselii. Lăsați stratul de izolare să se extindă până aproape la această linie. cel mai bine este să montați șina mai târziu, direct pe subpodea.
Tăiați șina din plastic la lungimea corectă și amplasați-o în mijlocul zonei deschise dintre

cele două suprafețe de pardoseală. Asigurați-vă că există un rost de dilatare suficient între pardoseală și picioarele ridicate ale șinei, în care va fi prins profilul.

5. Șina poate fi montată cu adezivul Quick-Step One4All (QSGGLUE290) pe orice tip de suprafață. Sau poate fi fixată cu șuruburi: Utilizați orificiile pregătite dintre picioarele protuberante ale șinei. Aveți grijă să nu înșurubați în conducte sau cabluri.
6. Apăsăți profilul cu atenție dintr-o parte a șinei în cealaltă. Apăsăți pe pardoseală.

Profil adaptor

Un profil adaptor conectează două pardoseli de înălțimi diferite.

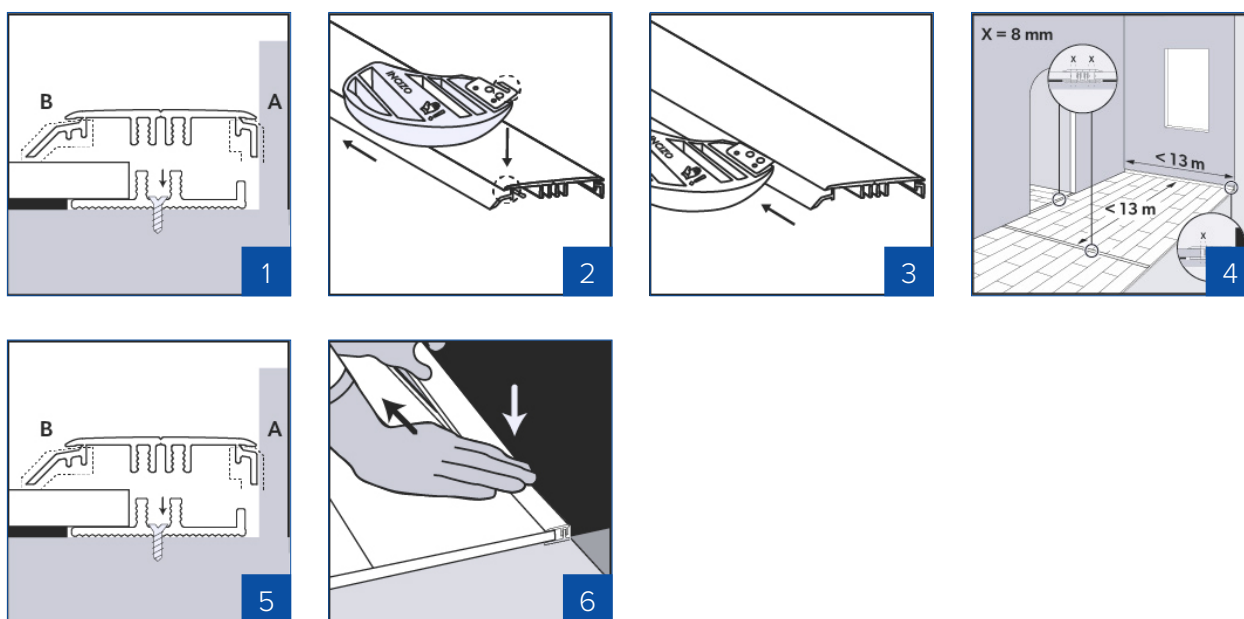


1. Mai întâi, tăiați profilul Incizo la lungimea corectă. Apoi utilizați cuțitul Incizo furnizat pentru a tăia piesa A și a obține un profil adaptor.
2. Amplasați unealta de tăiere astfel încât lama să se potrivească în fanta îngustă din profil.
3. Glisați-o ușor în sensul săgeții, fără a tăia baza din PVC. Scoateți piesele care trebuie îndepărtate.
4. În timpul montării pardoselii, asigurați-vă că lăsați suficient spațiu între cele două suprafețe care vor fi unite cu profilul. Marcați pardoseala pentru a arăta cât de departe se va extinde marginea pardoselii. Lăsați stratul de izolare să se extindă până aproape la această linie. Cel mai bine este să montați șina mai târziu, direct pe subpodea. Tăiați șina din plastic la lungimea corectă și amplasați-o în mijlocul zonei deschise dintre cele două suprafețe de pardoseală. Asigurați-vă că există un rost de dilatare suficient între pardoseală și picioarele ridicate ale șinei, în care va fi prins profilul.

5. Șina poate fi montată cu adezivul Quick-Step One4All (QSGLUE290) pe orice tip de suprafață. Sau poate fi fixată cu șuruburi: Utilizați orificiile pregătite dintre picioarele protuberante ale șinei. Aveți grijă să nu înșurubați în conducte sau cabluri.
6. Apăsați profilul cu atenție dintr-o parte a șinei în cealaltă. Apăsați pe pardoseală.

Profil de capăt

Un profil de capăt este utilizat pentru a finisa pardoseala de-a lungul pereților sau ferestrelor.

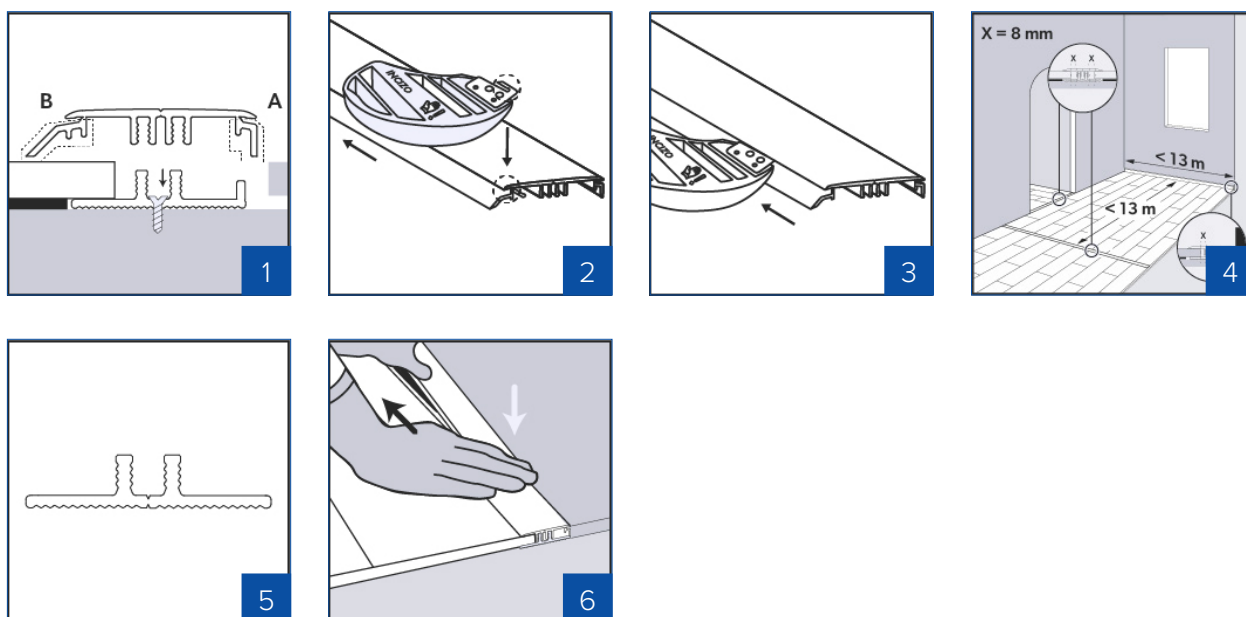


1. Mai întâi, tăiați profilul Incizo la lungimea corectă. Apoi utilizați cuțitul Incizo furnizat pentru a tăia piesa B și a obține un profil adaptor.
2. Amplasați unealta de tăiere astfel încât lama să se potrivească în fanta îngustă din profil.
3. Glisați-o ușor în sensul săgeții, fără a tăia baza din PVC. Scoateți piesele care trebuie îndepărtate.
4. În timpul montării pardoselii, asigurați-vă că lăsați suficient spațiu între cele două suprafețe care vor fi unite cu profilul. Marcați pardoseala pentru a arăta cât de departe se va extinde marginea pardoselii. Lăsați stratul de izolare să se extindă până aproape la această linie. Cel mai bine este să montați șina mai târziu, direct pe subpodea. Tăiați șina din plastic la lungimea corectă și amplasați-o în mijlocul zonei deschise dintre cele două suprafețe de pardoseală. Asigurați-vă că există un rost de dilatare suficient între pardoseală și picioarele ridicate ale șinei, în care va fi prins profilul.

5. Șina poate fi montată cu adezivul Quick-Step One4All (QSGLUE290) pe orice tip de suprafață. Sau poate fi fixată cu șuruburi: Utilizați orificiile pregătite dintre picioarele protuberante ale șinei. Aveți grijă să nu înșurubați în conducte sau cabluri.
6. Apăsăți profilul cu atenție dintr-o parte a șinei în cealaltă. Apăsăți pe pardoseală.

Profil de trecere

Un profil de tranziție este utilizat pentru a crea o tranziție aspectuoasă între pardoseala de vinil și alte tipuri de pardoseală, ca de exemplu un covor fixat.

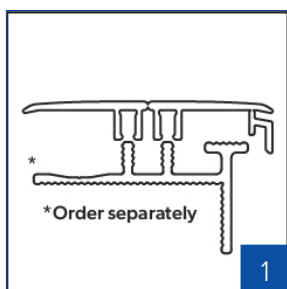


1. Mai întâi, tăiați profilul Incizo la lungimea corectă. Apoi utilizați cuțitul Incizo furnizat pentru a tăia piesa B și a obține un profil adaptor.
2. Amplasați unealta de tăiere astfel încât lama să se potrivească în fanta îngustă din profil.
3. Glisați-o ușor în sensul săgeții, fără a tăia baza din PVC. Scoateți piesele care trebuie îndepărtate.
4. În timpul montării pardoselii, asigurați-vă că lăsați suficient spațiu între cele două suprafețe care vor fi unite cu profilul. Marcați pardoseala pentru a arăta cât de departe se va extinde marginea pardoselii. Lăsați stratul de izolare să se extindă până aproape la această linie. Cel mai bine este să montați șina mai târziu, direct pe subpodea.
Tăiați șina din plastic la lungimea corectă și amplasați-o în mijlocul zonei deschise dintre cele două suprafețe de pardoseală. Asigurați-vă că există un rost de dilatare suficient între pardoseală și picioarele ridicate ale șinei, în care va fi prins profilul.

5. Șina poate fi montată cu adezivul Quick-Step One4All (QSGLUE290) pe orice tip de suprafață. Sau poate fi fixată cu șuruburi: Utilizați orificiile pregătite dintre picioarele protuberante ale șinei. Aveți grijă să nu înșurubați în conducte sau cabluri.
6. Apăsați profilul cu atenție dintr-o parte a șinei în cealaltă. Apăsați pe pardoseală.

Muchia treptelor

Profilul Incizo poate fi utilizat și pentru a finisa scările și treptele.



1. Pentru montarea profilului Incizo pe scări sau trepte este necesar un subprofil din aluminiu. Acest subprofil trebuie comandat separat (NEVINCPBASE(-)). Nu utilizați șina de plastic inclusă în ambalajul Incizo.
Consultați fișa tehnică a scărilor Incizo pentru a afla mai multe despre instalarea ca profil de scară.

